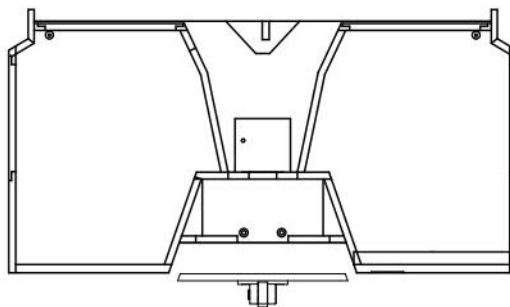
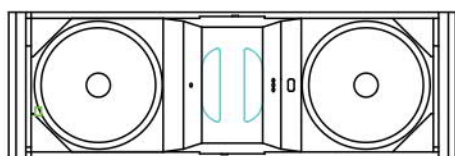


# MCCAULEY M212 双12寸3分频线性音箱

## 概述

MCCAULEY (美嘉声) M212 双12寸3分频线性音箱高性能无源三分频线阵列音箱, 独立三分频驱动, 波形技术扩声系统, 卓越的远程投射能力, 高清晰, 覆盖精确。三点吊挂系统安装快捷, 多层桦木夹板箱体, 适合于流动演出和固定安装, 用于数字处理器的专用可调数据, 阵列可调吊装件覆盖。



## 技术参数

额定/峰值功率: 1300/5200W;

灵敏度(1w/1m): 112dB;

标称指向性(-6 dB): 80°/120°(水平);0-7°(垂直可调)

频率响应( $\pm 5$ dB): 48Hz--17KHz;

单元配置:

高音单元: 2x1.4"/3"(75mm), 功率: 200W, 阻抗: 16 Ohm;

中音单元: 1x10"/3"(75mm), 功率: 300W, 阻抗: 8 Ohm;

低音单元1: 1x12"/3"(75mm), 功率: 400W, 阻抗: 12 Ohm;

低音单元2: 1x12"/3"(75mm), 功率: 400W, 阻抗: 12 Ohm;

最大声压级: 139/145 dB

外形尺寸(宽x深x高): 1100mmx570mm x 360mm

箱体颜色: 黑色; 铁网颜色: 黑色

重量: 58kg

接线方式 2\*NL8MP

## 应用场合:

酒吧扩声、音乐会、剧场、户外及户内演出、室内礼堂固定安装、运动场等